



Caldera ^{R21 | 25 | 33} *Micra*

CALEFACCION Y AGUA CALIENTE SANITARIA

Control Digital / Dimensiones Reducidas / Encendido Electrónico



- Control Digital.
- Doble servicio con provisión de agua sanitaria instantánea.
- Regulación de temperatura de agua sanitaria y de calefacción.
- Modulante.
- Vaso de expansión y bomba incorporados.
- Quemador de acero inoxidable.
- Nuevo frente desmontable.
- Intercambiador primario agua/gas de Cu/inox.
- Para piso radiante o radiadores.
- Versiones tiro natural, forzado o balanceado.

R21 | 25 | 33 *Micra*

CALEFACCIÓN Y AGUA CALIENTE SANITARIA

Micra R21

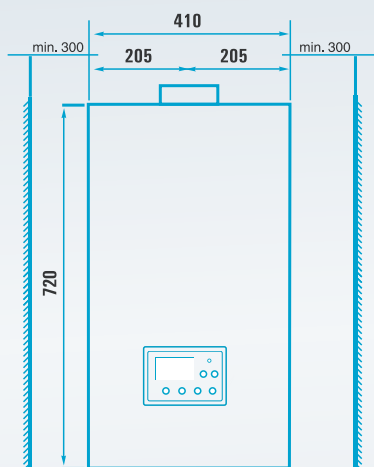
Micra R25

Micra R33

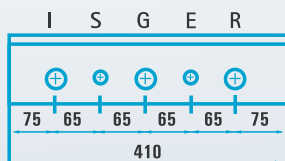
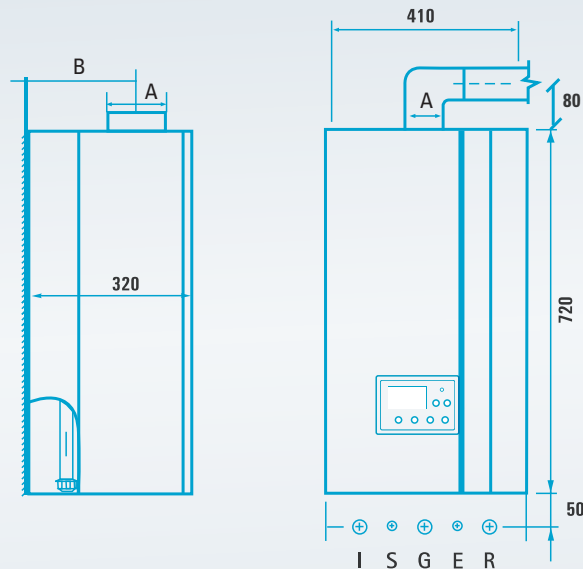


Potencia térmica nominal	Kcal/h	19800	23000	28000
Potencia térmica reducida	Kcal/h	7600	8800	10700
Potencia térmica útil nominal	Kcal/h	17820	20700	25200
Potencia térmica útil reducida	Kcal/h	6534	7590	9374
Potencia térmica en a.c.s.	Kcal/h	17820	20700	25200
Rendimiento térmico útil al 100%	%	90	90	90
Caudal máximo servicio continuo (ΔT 30 °C)	lt./min.	9,9	11,5	14
Caudal máximo servicio continuo (ΔT 25 °C)	lt./min.	11,88	13,8	16,8
Caudal máximo servicio continuo (ΔT 20° C)	lt./min.	14,85	17,25	21
Presión dinámica mínima circuito sanitario	bar	0,3	0,3	0,3
Caudal mínimo a.c.s.	lt./min.	3	3	3
Capacidad vaso de expansión	lt	6	6	8
Presión máxima circuito sanitario	bar	10	10	10
Presión máxima circuito calefacción	bar	3	3	3
Temperatura máx. de trabajo calefacción	°C	80	80	80

Version tiro natural, forzado o balanceado.



PLANTILLA DE INSTALACION



LEYENDA
 I- Ida calefacción
 S- Salida de agua caliente sanitaria
 G- Toma de gas
 E- Entrada agua fría
 R- Retorno calefacción

TN	TF	TB
R21- R25 - R33	R21F- R25F - R33F	R21TB- R25TB
A= 5" o 6"	A= 60 mm	A= 100 mm
B= 200 mm	B= 175 mm	B= 175 mm

*Euterma S.A. se reserva el derecho de modificar las características del equipamiento sin previo aviso.



Para más información visítenos en:
www.euterma.com.ar

Hecho en Argentina
 por Euterma

COMPROMISO DE CALIDAD

GARANTIA EUTERMA