

Radiador Tropical 80



Calidad y prestigio.

- ✓ Evolución del diseño.
- ✓ Estrictos controles de materia prima.
- ✓ Moderna línea de producción.
- ✓ Bajo peso.
- ✓ Aleta deflectora.
- ✓ Difusión homogénea del calor.

WWW.CASTILLASOZZANI.COM.AR



PEISA
LA GENERACION DEL CLIMA



FOTOS NO CONTRACTUALES

Radiador Tropical 80

Sus altas prestaciones son el resultado de mas de 30 años en el desarrollo y producción de sistemas de climatización.



La evolución del radiador

Evolución de diseño

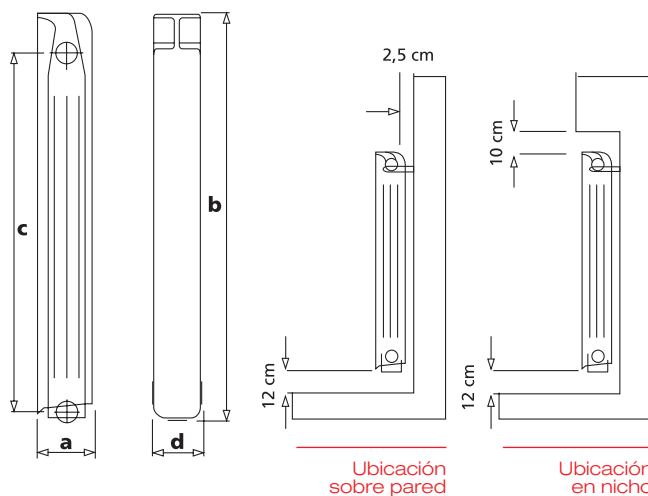
El conducto de agua se ha rediseñado para que todas las aletas sean bañadas por el agua, mejorando de esta manera su rendimiento. El nuevo diseño del radiador disminuye su peso reduciendo así la inercia térmica del mismo. Este diseño surge de una nueva matriz italiana, que nos permite obtener una excelente calidad de la pieza inyectada y un radiador de última tecnología.

Evolución de los procesos productivos

Incorporamos una nueva línea italiana de producción totalmente automática, que asegura la calidad del proceso de elaboración y aumenta la productividad. El soldado, pulido, fresado, roscado, limpieza, armado y prueba del radiador forman parte de la nueva línea.

Evolución en calidad

Hemos incorporado al proceso robot de extracción, prenda de rebabado, control por RX del material para análisis de porosidad y análisis de composición de materia prima por lote, que aseguran una pieza de calidad óptima, sumada a la incorporación de una pintura de última generación, especialmente diseñada para radiadores de aluminio, que brinda una terminación del radiador de excelente calidad.



Características técnicas										
Modelos	a Profundidad (mm)	b Altura total (mm)	c Entrecentros (mm)	d Ancho (mm)	Peso kg	Cont. Agua litros	Rendimiento Kcal/h			
							Δt 40°	Δt 50°	Δt 60°	Δt 70°
Tropical 350 / 80	80	425	350	80	1,03	0,31	94	126	159	185
Tropical 500 / 80	80	580	500	80	1,30	0,38	124	166	211	245
Tropical 600 / 80	80	675	600	80	1,53	0,44	144	192	244	284
Tropical 700 / 80	80	775	700	80	1,80	0,49	162	217	276	321
Tropical 800 / 80	80	875	800	80	1,98	0,55	181	242	307	357