

# **Manual de Instrucciones**

## **COCINAS-HORNOS-ANAFES**

# **DOMEC**

**Agradecemos su preferencia por nuestro artefacto.  
Estamos seguros le satisfecerá plenamente.**

**En este manual encontrara las indicaciones para lograr un  
funcionamiento adecuado del artefacto.**

## **ADVERTENCIAS GENERALES**

**ANTES DE INSTALAR O HACER USO DEL ARTEFACTO RECOMENDAMOS LA LECTURA DE ESTE MANUAL. EL MISMO CONTIENE IMPORTANTES RECOMENDACIONES QUE DEBERÁN TENERSE EN CUENTA PARA LA ADECUADA UTILIZACIÓN DEL ARTEFACTO, INSTRUCCIONES DE FUNCIONAMIENTO Y DESCRIPCIONES DE LOS ACCESORIOS DE TODA LA GAMA. CONSIDERAR SÓLO LOS QUE EFECTIVAMENTE SE ENCUENTRAN EN EL ARTEFACTO COMPRADO.**

- GUARDE ESTE MANUAL EN CASO DE QUE EL ARTEFACTO PASE A OTRA PERSONA.
- ESTE ARTEFACTO HA SIDO CONCEBIDO Y FABRICADO PARA SER UTILIZADO POR PRIVADOS EN SUS HOGARES, NO PARA SU USO PROFESIONAL. SU MANEJO CORRESPONDE A PERSONAS ADULTAS, POR LO CUAL **SE RECOMIENDA MANTENER ALEJADOS A LOS NIÑOS** Y QUE NO JUEGUEN CON EL MISMO, PARA EVITAR QUE TOQUEN ZONAS CALIENTES QUE PUEDAN CAUSARLES DAÑO.
- EL ARTEFACTO DEBE SER INSTALADO Y FUNCIONAR SOLAMENTE EN LOCALES PERMANENTEMENTE VENTILADOS, TENIENDO LA PRECAUCIÓN DE QUE ESTA CORRIENTE DE AIRE NO PUEDA APAGAR ACCIDENTALMENTE LA LLAMA DE LOS QUEMADORES. EL ARTEFACTO DEBE QUEDAR LEJOS DE CORTINAS U OTROS MATERIALES INFLAMABLES.
- **ANTES DE REALIZAR EL MANTENIMIENTO O LIMPIEZA DEL ARTEFACTO DEBERÁ DESCONECTARLO ELÉCTRICAMENTE Y ESPERAR QUE SE ENFRÍE.**
- EL CABLE DE ALIMENTACIÓN NO DEBE SER SUSTITUIDO NI REPARADO POR EL CLIENTE. PARA ELLO DEBE RECURRIRSE A UN ELECTRICISTA MATRICULADO. TOMAR EN CUENTA QUE EL CABLE DE COLOR CELESTE ESTÁ DESTINADO AL **NEUTRO**. EL MISMO DEBERÁ COINCIDIR CON LA "N" GRABADA EN EL PORTALÁMPARA Ó EL CABLE CELESTE DE LA INSTALACIÓN EN EL CASO DE LOS ANAFES.
- DURANTE LA INSTALACIÓN CUIDE QUE EL CABLE DE ALIMENTACIÓN ELÉCTRICA NO QUEDE EN CONTACTO DIRECTO CON PARTES CALIENTES DEL ARTEFACTO, O ATRAVIESE LA ZONA DE SALIDA DE LOS GASES DE COMBUSTIÓN.
- EL TOMA CORRIENTE PARA LA FICHA DEL ARTEFACTO DEBE ESTAR UBICADO EN UN LUGAR ACCESIBLE.
- LOS MUEBLES ADYACENTES O LOS NICHOS QUE CONTENGAN ARTEFACTOS DE COCCIÓN DEBEN PODER SOPORTAR UNA **TEMPERATURA DE 65 °C POR SOBRE LA TEMPERATURA DEL AMBIENTE (IRAM 2092-2-1)**
- TENER EN CUENTA QUE NINGÚN MATERIAL COMBUSTIBLE DEBE COLOCARSE A MENOS DE 20 mm DEL CUERPO DEL ARTEFACTO (**FIG. 1A**). ADEMÁS, EL ADHESIVO QUE UNE EL LAMINADO AL MUEBLE DEBE RESISTIR **TEMPERATURAS NO INFERIORES A 90°C**, PARA EVITAR DEFORMACIONES O DESENCOLADURAS DEL REVESTIMIENTO.
- LA CONEXIÓN A LA RED DE GAS DEBERÁ REALIZARSE POR MEDIO DE UN **TUBO METÁLICO RÍGIDO** O BIEN POR MEDIO DE UN **TUBO FLEXIBLE DE ACERO INOXIDABLE DE PARED CONTINUA**. EL CUAL DEBERÁ ESTAR CERTIFICADO POR UN ORGANISMO RECONOCIDO POR ENARGAS. EL TUBO DE ENTRADA DEL GAS EN COCINAS Y ANAFES SE PRESENTA CON UNA ROSCA ½" GAS MACHO.
- PARA CAMBIAR LA LÁMPARA DEL HORNO, DESCONECTE ELÉCTRICAMENTE EL ARTEFACTO, quite los tornillos (A) QUE SUJETAN EL MARCO PROTECTOR Y EL VIDRIO LUZ DE HORNO Y DESENROSQUE LA LÁMPARA, SUSTITÚYALA CON OTRA IGUAL. RESISTENTE A ALTAS TEMPERATURAS (°C) QUE FUNCIONE CON 220V, POTENCIA 40W Y CONEXIÓN TIPO E27. (**FIG. 2A-2B**)
- COMO TODO ARTEFACTO DE USO NORMAL DEBERÁ CONTAR CON UN MANTENIMIENTO ADECUADO A FIN DE SUBSANAR EL DESGASTE QUE CON EL TIEMPO SUFRIRAN NECESARIAMENTE SUS PARTES MÁS ACTIVAS. RECURRA SIEMPRE A **REPUESTOS ORIGINALES** QUE PODRÁ ADQUIRIR EN LOS CENTROS DE ASISTENCIA TÉCNICA AUTORIZADOS.
- **ESTE ARTEFACTO HA SIDO APROBADO BAJO LAS NORMAS NAG312 (95) E IRAM 2092-1-6, PARA ARTEFACTOS DE USO DOMÉSTICO.**

**PARA EL TRASLADO DEL ARTEFACTO, HÁGALO SIEMPRE ENTRE DOS PERSONAS PARA EVITAR POSIBLES ACCIDENTES. NO TOMÉ EL ARTEFACTO POR LAS MANIJAS.**



UNA VEZ DESEMBALADO, DESTRUYA Y ARROJE EL EMBALAJE AL CESTO DE RESIDUOS. NO ELIMINE EL MISMO POR OTROS MEDIOS YA QUE ES MATERIAL ALTAMENTE COMBUSTIBLE.



**PARA POSIBLES REPARACIONES DIRÍJASE SIEMPRE A UN CENTRO DE ASISTENCIA TÉCNICA AUTORIZADO (DISCO S.A. ZAPIOLA 3000-BERNAL) DOMEQ S.A. NO SE RESPONSABILIZA DE LOS DAÑOS QUE DERIVEN DE UNA ASISTENCIA NO AUTORIZADA.**

## **INSTRUCCIONES PARA EL INSTALADOR**

### **INSTALACIÓN**

**RECUERDE QUE ESTE ARTEFACTO DEBERÁ INSTALARSE EN UN TODO DE ACUERDO CON LO ESTABLECIDO EN LAS DISPOSICIONES Y NORMAS MÍNIMAS PARA LA EJECUCIÓN DE INSTALACIONES DOMICILIARIAS DE GAS.**

- LA REALIZACIÓN DEL TRABAJO DEBE CONFIARSE A UN ***INSTALADOR MATRICULADO***.
- LAS COCINAS DEBEN QUEDAR BIEN ASENTADAS Y NIVELADAS PARA EVITAR SU DESLIZAMIENTO. PARA FIJARLO RECURRA A LA ESCUADRA (EN PROVISIÓN) COMO SE INDICA EN LA FIG. 3B. ADEMÁS, SI LA COCINA NO POSEE TOPE, SE DEBE PREVER UNA SEPARACIÓN MÍNIMA ENTRE EL ARTEFACTO Y LA PARED DE 12mm (FIG. 3A). EN LAS COCINAS DOBLES VAN DOS ESCUADRAS. EN EL CASO DE LOS ANAFES VER FIG. 3D
- LOS HORNOS DEBEN SER FIJADOS AL MUEBLE POR MEDIO DE DOS TORNILLOS EN LOS LATERALES DEL MARCO DE HORNO. (FIG. 3C)
- ESTAS OPERACIONES DE FIJACIÓN Y NIVELADO DE LOS ARTEFACTOS DEBEN REALIZARSE ANTES DE LA CONEXIÓN A LA RED DE GAS.
- CUANDO SE INSTALE UN ANAFE EN COMBINACIÓN CON UN HORNO EN UN MUEBLE ADYACENTE O CERCAÑO A ÉL, DISPONGA ***DOS LLAVES DE PASO INDIVIDUALES*** PARA CADA UNO DE ELLOS.

- ANTES DE CONECTAR EL ARTEFACTO ES ACONSEJABLE QUE EL INSTALADOR TOMA LA PRECAUCIÓN DE SOPLAR LAS CAÑERÍAS PARA DESALOJAR POSIBLES CUERPOS EXTRAÑOS.
- SI EL ARTEFACTO TIENE INSTALACIÓN ELÉCTRICA LA MISMA HA DE CONECTARSE A UNA FUENTE DE ENERGÍA APROPIADA DE 220 V CA-50 Hz. PARA SU SEGURIDAD UTILICE EN LA INSTALACIÓN UN DISYUNTOR DIFERENCIAL DE 0,03 A (3mA).
- ES IMPRESCINDIBLE EFECTUAR UNA BUENA **TOMA A TIERRA** PARA SU CORRECTA PROTECCIÓN CONTRA EVENTUALES INCONVENIENTES, DE ACUERDO A NORMAS DE SEGURIDAD VIGENTES.
- NUESTROS ARTEFACTOS ESTAN EQUIPADOS CON FICHA TRIPLE DE CONEXIÓN (2 POLOS Y TIERRA), LA QUE DEBE CONECTARSE DIRECTAMENTE A UN RECEPTÁCULO TRIPLE ADECUADAMENTE CONECTADO A TIERRA.
- DONDE EXISTAN RECEPTÁCULOS PARA DOS ESPINAS EL MISMO DEBE SER REEMPLAZADO POR UNO DE 3 ESPINAS, CONVENIENTEMENTE **CONECTADO A TIERRA**, DE ACUERDO A **CÓDIGOS Y ORDENANZAS VIGENTES**.
- **EL TRABAJO DEBE SER CONFIADO A UN ELECTRICISTA MATRICULADO.**
- **EN NINGUNA CIRCUNSTANCIA** CORTE O ELIMINE LA ESPINA DE CONEXIÓN A TIERRA O UTILICE CUALQUIER TIPO DE ADAPTADOR. (FIG. 4)

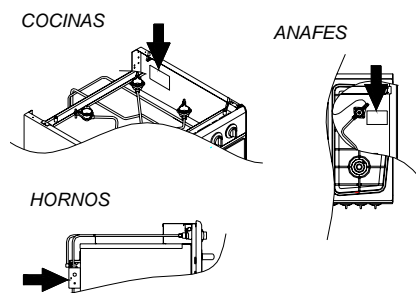
DOMEC S.A.I.C. y F. NO SE RESPONSABILIZA DE LOS DAÑOS QUE PUEDAN DERIVARSE DE LA FALTA DE UNA ADECUADA CONEXIÓN A TIERRA.

## CONEXIÓN DE LA PARTE DE GAS

### **EL ARTEFACTO ESTÁ REGULADO PARA GAS NATURAL.**

ANTES DE CONECTAR EL ARTEFACTO VERIFICAR QUE LAS CONDICIONES DEL GAS DE SUMINISTRO (TIPO Y PRESIÓN) COINCIDAN CON LA PLACA DE MARCADO QUE SE ENCUENTRAN UBICADAS SEGÚN LAS FIGURAS ADJUNTAS.

EN CASO CONTRARIO, DEBE EFECTUARSE LA TRANSFORMACIÓN SIGUIENDO TODAS LAS INDICACIONES QUE FIGURAN MÁS ADELANTE.



DESPUES DE EFECTUADAS LAS CONEXIONES DEBE COMPROBARSE LAS EVENTUALES FUGAS CON UN PRODUCTO ESPUMÍFERO. **NUNCA UTILIZAR UNA LLAMA.**

### CONEXIÓN DE COCINAS Y ANAFES

- RETIRE LAS REJILLAS DE PLANCHA, LAS TAPAS Y LOS CUERPOS DE QUEMADORES. (FIG. 5A)
- RETIRE LA PLANCHA EXTRAYENDO LOS TORNILLOS DE SUJECIÓN. (FIG. 5B)
- CONECTE UN TUBO METÁLICO RÍGIDO O UN TUBO FLEXIBLE DE ACERO INOXIDABLE DE PARED CONTÍNUA (ROSCA MACHO ½" GAS) AL EXTREMO DEL BARRAL. (FIG. 5B)
- CONECTE EL OTRO EXTREMO DEL TUBO A LA RED DE GAS.
- VUELVA A COLOCAR LA PLANCHA, AJUSTÁNDOLA CON SUS RESPECTIVOS TORNILLOS, LOS CUERPOS DE QUEMADORES, LAS TAPAS Y LAS REJILLAS.

### CONEXIÓN DE HORNOS

LOS HORNOS SE PROVEEN CON UN TUBO METÁLICO SEMIFLEXIBLE PARA SU CONEXIÓN A LA RED DE GAS.

- ESTE TUBO DE ENTRADA DE GAS SE PRESENTA EN UNO DE SUS EXTREMOS CON UNA ROSCA MACHO DE ½". COLÓQUELA A LA RED DE GAS.
- RETIRE LOS DIALES Y A CONTINUACIÓN EL PANEL DE LLAVES AFLOJANDO LOS TORNILLOS DE SUJECIÓN QUE SE ENCUENTRAN EN LA PARTE INFERIOR DEL MISMO. **(FIG. 3C)**
- POSICIONE EL HORNO HASTA QUE HAGA TOPE EN SU PARTE DORSAL CONTRA EL MUEBLE.
- COLOQUE EL OTRO EXTREMO DEL TUBO A LA ENTRADA DEL GRIFO VALVULADO Ó TERMOSTATO (SEGÚN MODELO) ROSCA ¼" CON VIROLA CÓNICA.
- VUELVA A COLOCAR EL PANEL DE LLAVES, AJUSTÁNDOLO CON SUS TORNILLOS, COLOQUE LUEGO LOS DIALES.
- CONECTE LA FICHA A LA RED ELÉCTRICA.

***NOTA: LAS MEDIDAS DEL MUEBLE Ó NICHÓ, ASÍ COMO LAS DE CONEXIÓN SE ENCUENTRAN EN EL MANUAL DEL INSTALADOR QUE ACOMPAÑA AL ARTEFACTO.***

#### **CONEXIÓN DE LA PARTE ELÉCTRICA**

##### **MUY IMPORTANTE:**

**EL CABLE DE TIERRA DEL CORDÓN DE ALIMENTACIÓN ES DE COLOR VERDE / AMARILLO. ANTES DE PROCEDER A LA CONEXIÓN DEL APARATO, VERIFICAR SI LA RED ELÉCTRICA ESTÁ PREPARADA PARA LA POTENCIA DEL MISMO. VER PLACA DE CARACTERÍSTICAS, QUE SE ENCUENTRA ADJUNTA A LA PLACA DE MARCADO (VER CONEXIÓN DE LA PARTE DE GAS).**

##### **CONEXIÓN DEL CABLE DE ALIMENTACIÓN**

LA FICHA DE TOMA OMNIPOLAR DEBE SER DE FÁCIL ACCESO DESPUÉS DE INSTALADO EL ARTEFACTO. **(FIG. 1A-1B-1C)**

UTILICE EN LA RED GENERAL UNA LLAVE TÉRMICA Y UN DISYUNTOR DIFERENCIAL PARA SU SEGURIDAD. CONSULTE A UN ELECTRICISTA MATRICULADO.

**EL FABRICANTE NO SE RESPONSABILIZA POR EVENTUALES DAÑOS DIRECTOS E INDIRECTOS DEBIDOS A UNA INSTALACIÓN ERRÓNEA O A LA FALTA DE CUMPLIMIENTO DE LAS LEYES Y NORMAS DE SEGURIDAD.**

#### **TRANSFORMACIÓN PARA LOS DIFERENTES GASES**

##### **ADVERTENCIA:**

CUANDO UTILICE EL ARTEFACTO CON GAS LICUADO COLOQUE UN REGULADOR DE GAS CON FILTRO, EL MISMO DEBE ESTAR CERTIFICADO POR UN ORGANISMO RECONOCIDO POR ENARGAS. ÉSTE FILTRO ASEGURARÁ QUE LAS IMPUREZAS MISMAS DEL GAS OBSTRUYA LOS INYECTORES Y DAÑE LOS ROBINETES. HAGA REVISAR PERIÓDICAMENTE EL MISMO POR UN INSTALADOR MATRICULADO.

ESTE ARTEFACTO ESTÁ REGULADO PARA GAS NATURAL Y EQUIPADO PARA REALIZAR EL CAMBIO A GAS LICUADO. PARA REALIZAR LA TRANSFORMACIÓN DE UN GAS A OTRO PROCEDER DE LA SIGUIENTE MANERA:

- 1- **QUEMADORES DE HORNALLAS.**
  - RETIRAR LAS REJILLAS, LAS TAPAS Y LOS CUERPOS DE QUEMADORES. **(FIG. 5A)**
  - RETIRAR LOS INYECTORES **(FIG. 6)** Y SUSTITUIRLOS POR LOS ADECUADOS AL GAS QUE SE VA A TRABAJAR, EN PROVISIÓN. **(VER TABLA 1)**
  - MONTAR LOS CUERPOS DE QUEMADORES LAS TAPAS Y REJILLAS.
  
- 2- **QUEMADOR DE HORNO.**
  - ABRIR LA PUERTA DE HORNO Y RETIRAR LOS ACCESORIOS Y EL PISO DEL HORNO. **(FIG. 2A Y 7)**
  - RETIRAR EL QUEMADOR, CORRIÉNDOLO HACIA SU DERECHA, AFLOJANDO EL TORNILLO (B) DE FIJACIÓN. **(FIG. 2A Y 7)**
  - RETIRAR EL INYECTOR Y SUSTITUIRLO POR EL ADECUADO AL GAS CON EL QUE SE VA A TRABAJAR, EN PROVISIÓN. **(FIG. 7 Y 8)**

- REINSTALAR EL QUEMADOR.
  - PARA REGULAR EL AIRE PRIMARIO, ENCENDER EL QUEMADOR DURANTE ALGUNOS MINUTOS Y AFLOJAR LEVEMENTE EL TORNILLO (C) DE FIJACIÓN DEL TUBO REGULADOR DE AIRE, MOVER ÉSTE TUBO HASTA QUE LA LLAMA SE PRESENTE DE UN COLOR AZULADO, ESTABLE, SIN RUIDO Y SIN PUNTAS AMARILLAS. (FIG. 8)
  - APRETAR EL TORNILLO DE FIJACIÓN DEL TUBO REGULADOR DE AIRE.
  - COLOCAR EL PISO Y LOS ACCESORIOS EN SU LUGAR.
- 3- QUEMADOR DE GRILL.**
- ABRIR LA PUERTA Y RETIRAR LOS ACCESORIOS
  - RETIRAR EL QUEMADOR AFLOJANDO EL TORNILLO (D) DE SUJECIÓN. (FIG. 2A Y 9)
  - RETIRAR EL INYECTOR Y SUSTITUIRLO POR EL ADECUADO AL GAS CON EL QUE SE VA A TRABAJAR, EN PROVISIÓN. (FIG. 9 Y 10)
  - REINSTALAR EL QUEMADOR COLOCANDO EL TORNILLO DE SUJECIÓN SIN AJUSTARLO.
  - PARA REGULAR EL AIRE PRIMARIO ENCIENDA EL QUEMADOR DURANTE ALGUNOS MINUTOS Y LUEGA MUEVA EL QUEMADOR HACIA ATRÁS O HACIA DELANTE HASTA OBTENER UNA LLAMA AZULADA, ESTABLE, SIN RUIDO Y SIN PUNTAS AMARILLAS. AJUSTAR EL TORNILLO DE SUJECIÓN (D). (FIG. 9 Y 10)
  - COLOCAR TODOS LOS ACCESORIOS EN SU LUGAR.
- 4- REGULACIÓN DEL CAUDAL MÍNIMO EN LOS ROBINETES DE HORNALLA Y ROBINETES VALVULADOS O TERMOSTATOS DE HORNO.**
- ENCENDER LA HORNALLA (O EL QUEMADOR DE HORNO) Y GIRAR EL DIAL HASTA LA POSICIÓN DE MÍNIMO. EN LOS ARTEFACTOS CON TERMOSTATO, AGUARDAR 10 MINUTOS PARA LAS OPERACIONES SIGUIENTES.
  - EN ESTA POSICIÓN RETIRAR EL DIAL.
  - ACTUAR CON UN DESTORNILLADOR EN EL TORNILLO (E) EXISTENTE EN EL CUERPO DEL ROBINETE HASTA QUE LA LLAMA QUEDE LO MÁS CORTA POSIBLE Y ESTABLE. (FIG. 11)
  - MONTAR EL DIAL Y PASAR RÁPIDAMENTE DEL "MÍNIMO" AL "MÁXIMO" (Y VICEVERSA) VARIAS VECES, PARA VERIFICAR SI LA LLAMA PERMANECE ESTABLE.

TABLA 1

QUEMADORES	GAS NATURAL	GAS LICUADO
AUXILIAR	0.80	0.57
SEMI-RÁPIDO	1.00	0.75
RÁPIDO	1.20	0.87
HORNO (560-600 mm ANCHO)	1.45	1.05
HORNO (500 mm ANCHO)	1.45	1.05
GRILL	1.05	0.75

**PRESIÓN DE ALIMENTACIÓN DEL GAS:**  
**NATURAL: 180 mmCA**  
**LICUADO: 280 mmCA**

TABLA 2

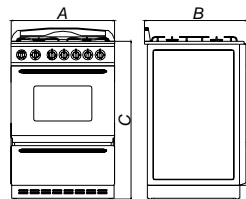
ARTEFACTO	POTENCIA MÁX. (W)
COCINAS CON LUZ	40
COCINAS-HORNOS CON LUZ Y ENCENDIDO	41
COCINAS-HORNOS CON LUZ-ENCENDIDO-MOTOR GIRATORIO	45
ANAFES SIMPLES Y DOBLES	0.6
COCINAS Y HORNOS DOBLES	85

**ALIMENTACIÓN ELÉCTRICA: 220VCA—50Hz**

**NOTA: NUESTROS ARTEFACTOS ESTÁN REGULADOS PARA LAS PRESIONES DE GAS ARRIBA MENCIONADAS. TENER EN CUENTA QUE CUALQUIER VARIACIÓN DE LAS MISMAS AFECTARÁ EL NORMAL FUNCIONAMIENTO DEL MISMO. POR LO TANTO HAGA REVISAR PERIÓDICAMENTE POR UN INSTALADOR MATRICULADO LA PRESIÓN DE LÍNEA.**

TABLA 3

ANCHO "A"	PROFUNDIDAD "B"	ALTURA "C"
50	54	85
56	60	85
60	60	85
120	60	85



#### MEDIDAS EN cm

LAS MEDIDAS DE ANAFES Y HORNO SE ENCUENTRAN EN EL MANUAL DEL USUARIO QUE ACOMPAÑA A LOS MISMOS.

### **INSTRUCCIONES PARA EL USUARIO**

#### **CONSEJOS PRELIMINARES**

- AL ENCENDER LOS QUEMADORES, CONTROLAR SIEMPRE QUE LA LLAMA SEA REGULAR. ANTES DE SACAR LOS UTENSILIOS DE COCCIÓN, ACONSEJAMOS APAGAR LOS QUEMADORES.
- TANTO EL AISLAMIENTO TÉRMICO DEL HORNO, COMO LOS RESIDUOS DE ACEITE DE FABRICACIÓN EMITEN HUMOS Y OLORES DESAGRADABLES DURANTE LOS PRIMEROS MINUTOS DE UTILIZACIÓN. SE ACONSEJA, ANTES DE LA PRIMERA UTILIZACIÓN DEL HORNO, QUE SE PONGA EL MISMO EN FUNCIONAMIENTO DURANTE 45 MINUTOS, APROXIMADAMENTE, Y A LA POTENCIA MÁXIMA. A FIN DE ELIMINAR ESOS OLORES SIN TRANSMITIRLOS A LOS ALIMENTOS.
- SI UN QUEMADOR SE APAGA POR ACCIDENTE, CIERRE EL GRIFO DEL MISMO Y ESPERE 1 MINUTO PARA VOLVER A ENCENDERLO.
- **PARA UNA CORRECTA UTILIZACIÓN DE LOS QUEMADORES DE HORNALLA LA LLAMA NO DEBE SOBREPASAR DEL BORDE EXTERIOR DEL RECIPIENTE.**
- SI SE DETECTA ALGUNA PÉRDIDA DE GAS, **CIERRE DE INMEDIATO LA LLAVE DE PASO, DESCONECTE EL ARTEFACTO DE LA RED DE SUMINISTRO ELÉCTRICO** Y SOLICITE LA REPARACIÓN AL SERVICIO TÉCNICO AUTORIZADO.
- UTILIZAR SOLAMENTE RECIPIENTES QUE POSEAN FONDO PLANO Y EVITAR EL USO DE LOS QUE POSEAN FONDO INESTABLE O DEFORMADO PARA EVITAR ACCIDENTES POR VUELCOS O DESBORDAMIENTOS DE LIQUIDOS. (FIG.12)
- RECUERDE QUE EL USO DE UN ARTEFACTO DE COCCIÓN A GAS GENERA CALOR Y HUMEDAD. **DEBE ASEGURARSE UNA BUENA VENTILACIÓN DE LA COCINA:** MANTENER ABIERTOS LOS ORIFICIOS DE VENTILACIÓN NATURAL O INSTALAR UN DISPOSITIVO DE VENTILACIÓN MECÁNICA (CAMPANA EXTRACTORA), PREVIENDO PARA ELLO UNA **DISTANCIA MÍNIMA ENTRE ÉSTA Y EL ARTEFACTO DE 650-700 mm (FIG. 1A-1C)**. LA UTILIZACIÓN INTENSA Y PROLONGADA DEL ARTEFACTO PUEDE NECESITAR UNA VENTILACIÓN COMPLEMENTARIA, POR EJEMPLO, ABRIENDO UNA VENTANA O AUMENTANDO LA POTENCIA DE LA VENTILACIÓN MECÁNICA.

#### **ENCENDIDO DE LOS QUEMADORES DE HORNALLA.**

- APROXIMAR UNA LLAMA A LA CABEZA DEL QUEMADOR. EN ALGUNOS MODELOS ACCIONAR EL MANDO DEL ENCENDIDO ELÉCTRICO.
- SELECCIONADO EL QUEMADOR QUE SE QUIERE UTILIZAR, SE PRESIONA EL MANDO DE LA RESPECTIVA LLAVE Y SE GIRA, EN EL SENTIDO IZQUIERDO, HASTA LA POSICIÓN DE MÁXIMO.
- PARA REDUCIR LA POTENCIA DEL QUEMADOR GIRAR EL MANDO, TAMBIÉN EN EL SENTIDO IZQUIERDO, HASTA LA POSICIÓN DE MÍNIMO.
- PARA APAGAR LA LLAMA DEL QUEMADOR GIRAR EL MANDO HASTA LA POSICIÓN CERRADO.

## UTILIZACIÓN DEL HORNO

**NOTA: SI DURANTE EL FUNCIONAMIENTO DEL HORNO FALTA EL GAS, LA CIRCULACIÓN SE CORTA AUTOMÁTICAMENTE. NO PUDIENDO EL QUEMADOR VOLVER A FUNCIONAR SIN QUE HAYA UNA ACCIÓN DELIBERADA DEL USUARIO. EN CASO DE QUE ESTO OCURRA Y DESPUÉS DE VERIFICAR QUE EL PROBLEMA NO ES OCASIONADO POR FALTA DE GAS, SE ACONSEJA ESPERAR 1 MINUTO Y VOLVER A ENCENDER EL QUEMADOR.**

**PARA ENCENDER EL HORNO, PROCEDER DEL SIGUIENTE MODO:**

### HORNO A GAS CON GRIFO VALVULADO

- 1) ARTEFACTOS SIN ENCENDIDO: ABRIR TOTALMENTE LA PUERTA DEL HORNO.
- 2) APROXIMAR UNA LLAMA AL QUEMADOR A TRAVÉS DEL ORIFICIO EXISTENTE EN EL PISO DEL HORNO. (FIG. 2 Y 7)
- 3) PRESIONAR LA LLAVE DEL HORNO Y GIRARLA EN EL SENTIDO IZQUIERDO, HASTA LA POSICIÓN DE MÁXIMO, MANTENIENDO EL MANDO PRESIONADO DURANTE CERCA DE 20 SEGUNDOS.
- 4) TERMINADO ESTE TIEMPO SOLTAR EL MANDO: EL HORNO DEBE PERMANECER EN FUNCIONAMIENTO. CASO CONTRARIO, AGUARDAR 2 MINUTOS Y REPETIR LA OPERACIÓN.
- 5) PARA PONER EL HORNO A FUNCIONAR AL MÍNIMO, GIRAR EL MANDO HASTA LA POSICIÓN INDICADA DEL MÍNIMO.
- 6) PARA APAGAR EL HORNO GIRAR EL MANDO DEL GRIFO EN EL SENTIDO DERECHO HASTA LA POSICIÓN DE APAGADO.

ARTEFACTOS CON ENCENDIDO: ACCIONAR EL DIAL DE ENCENDIDO ELÉCTRICO DURANTE 15 SEGUNDOS COMO MÁXIMO, SEGUIR LUEGO LOS PASOS 3; 4; 5 Y 6, SI DURANTE ESTE LAPSO EL QUEMADOR NO ENCIENDE, AGUARDAR 2 MINUTOS Y REPETIR LA OPERACIÓN. NO ES NECESARIO ABRIR LA PUERTA DE HORNO.

### HORNO A GAS CON TERMOSTATO

EN LOS MODELOS QUE TIENEN UNA VALVULA TERMOSTÁTICA LA MISMA PERMITE ADECUAR LA POTENCIA DEL HORNO A SUS NECESIDADES DE COCCIÓN. (VER TABLA 4)

LOS DIALES TIENEN INDICADOS 10 POSICIONES. EL CONSUMO DE GAS SE REDUCE AUTÓMATICAMENTE CUANDO EL INTERIOR DEL HORNO LLEGA A LA TEMPERATURA SELECCIONADA.

LAS OPERACIONES DE ENCENDIDO SON LAS MISMAS QUE LAS DESCRIPTAS EN EL PÁRRAFO ANTERIOR.

**TABLA 4**

POSICIÓN DEL DIAL
1-2 HORNO TEMPLADO
3-4 HORNO SUAVE
5-6 HORNO CALIENTE
7-8 HORNO MUY CALIENTE
9-MÁX. HORNO FUERTE

### USO DE LA PARRILLA

ASAR A LA PARRILLA ES UNA FORMA DE COCCIÓN POR CALOR RADIANTE, CON LO CUAL SE REDUCE LA FORMACIÓN DE HUMO Y SE LOGRA UN TOSTADO EXTERIOR SIMILAR AL OBTENIDO EN EL ASADO. PARA ASAR A LA PARRILLA HAY QUE COLOCAR LA ASADERA CON SU ESTANTE EN LAS GUÍAS LATERALES DEL COMPARTIMIENTO INFERIOR. (FIG. 2)



EN LOS ARTEFACTOS QUE POSEEN CAJÓN PARRILLA LA APERTURA DE LA PUERTA SE REALIZA DE LA SIGUIENTE MANERA: EXTRAIGA EL MISMO HASTA EL SEGUNDO TOPE, A CONTINUACIÓN GIRE LA PUERTA HACIA ABAJO. PARA CERRAR EFECTÚE LAS OPERACIONES EN CONTRARIO. (FIG. 18)

#### UTILIZACIÓN DEL GRILL

- ABRIR LA TOTALMENTE LA PUERTA DEL HORNO.
- ACCIONAR EL BOTÓN DEL ENCENDIDO ELÉCTRICO.
- PRESIONAR LA LLAVE DEL TERMOSTATO Y GIRARLA EN EL SENTIDO DERECHO, MANTENIENDO EL MANDO PRESIONADO DURANTE CERCA DE 20 SEGUNDOS.
- TERMINADO ESTE TIEMPO SOLTAR EL MANDO: EL GRILL DEBE PERMANECER EN FUNCIONAMIENTO. CASO CONTRARIO ESPERAR 2 MINUTOS Y REPETIR LA OPERACIÓN.
- PARA APAGAR EL GRILL GIRAR EL MANDO DEL GRIFO EN EL SENTIDO IZQUIERDO HASTA LA POSICIÓN DE APAGADO.

#### UTILIZACIÓN DEL ASADOR ROTATIVO Y EL PORTA BROQUETAS

##### PARA ASAR CON SPIEDO (FIG. 13)

- ROSQUE EL MANGO (M) EN LA LANZA (L) Y COLOQUE LA PRIMER HORQUILLA (H1)
- INSERTE LOS ALIMENTOS EN LA LANZA Y COLOQUE LA SEGUNDA HORQUILLA (H2)
- COLOQUE EL ASADOR EN SU SOPORTE (SA) Y ÉSTE EN LA BANDEJA ASADERA (BA), CUIDANDO QUE APOYE CORRECTAMENTE EN SU ASIENTO.
- INTRODUZCA TODO EL CONJUNTO EN LAS GUÍAS INFERIORES (GI) Y EMPUJE HACIA EL FONDO, INSERTANDO LA LANZA EN EL ORIFICIO DEL EJE DE MOTOR (E) QUE SE ENCUENTRA EN LA TRASERA DEL HORNO. (FIG. 2)
- DESENROSQUE EL MANGO DE LA LANZA, CIERRE LA PUERTA Y PONGA EN MARCHA EL MOTOR MEDIANTE EL DIAL CORRESPONDIENTE.

##### PARA ASAR CON BROQUETAS (FIG. 13)

- COLOQUE EN LA LANZA, ADEMÁS DEL MAGO, LOS SOPORTES DE BROQUETAS (SB), CUIDANDO QUE LOS DOS TORNILLOS QUE LOS FIJAN QUEDEN EN LA MISMA CARA DE LA LANZA, QUE ES TRIANGULAR.
- INSERTE LOS ALIMENTOS EN LAS BROQUETAS (B) (4 EN TOTAL) Y COLOQUE ESTOS EN SUS SOPORTES QUE ESTÁN FIJOS EN LA LANZA.
- PROCEDA LUEGO EN LA MISMA FORMA QUE LA INDICADA PARA ASAR AL SPIEDO.

#### RECOMENDACIONES PARA LA UTILIZACIÓN DEL HORNO Y DEL GRILL

- LA REJILLA O BANDEJA DE ASADOS DEBERÁN COLOCARSE EN LA MITAD DE LA ALTURA DEL HORNO.
- SIEMPRE QUE SE UTILICE LA REJILLA PARA COLOCAR ALIMENTOS A COCINAR SE PONDRÁ LA BANDEJA EN LA PARTE INFERIOR PARA RECOGER LOS JUGOS.
- DURANTE EL FUNCIONAMIENTO DEL HORNO EN OPERACIONES DE COCCIÓN LA PUERTA DEBE PERMANECER CERRADA.
- ANTES DE COLOCAR LOS ALIMENTOS EN EL HORNO REALIZAR UN PRECALENTAMIENTO DE ENTRE 10 Y 15 MINUTOS.
- EVITAR ABRIR LA PUERTA DEL HORNO DURANTE LA COCCIÓN DE LOS ALIMENTOS PARA NO PROVOCAR VARIACIONES DE TEMPERATURA Y AUMENTAR EL CONSUMO DE ENERGÍA.
- TENGA EN CUENTA DE EQUILIBRAR BIEN LOS ALIMENTOS EN SUS SOPORTES PARA EVITAR ESFUERZOS INÚTILES AL MOTOR DE SPIEDO.

#### UTILIZACIÓN DEL CUENTAMINUTOS MECÁNICO (FIG. 14)

PARA ACCIONAR EL CUENTAMINUTOS GIRAR SU MANDO UNA VUELTA COMPLETA EN EL **SENTIDO HORARIO**, Y LUEGO GIRAR EN EL **SENTIDO OPUESTO** HASTA EL TIEMPO DESEADO SI ESTE ES MENOR A 60 min.

TRANSCURRIDO EL TIEMPO PREESTABLECIDO ENTRA EN FUNCIONAMIENTO LA CAMPANILLA.

**EL CUENTAMINUTOS NO INTERRUMPE EL FUNCIONAMIENTO DE OTRO ELEMENTO DEL ARTEFACTO.**

## **UTILIZACIÓN DEL RELOJ**

### **RELOJ ELÉCTRICO (FIG. 15)**

PARA PONER EN HORA PRESIONAR LA PERILLA INTERIOR Y GIRARLA EN EL **SENTIDO HORARIO**.

PARA CONTROLAR EL TIEMPO DE COCCIÓN, EN EL MOMENTO DE INICIAR LA MISMA GIRAR LA PERILLA EXTERIOR EN EL **SENTIDO HORARIO** HASTA QUE INDIQUE EL TIEMPO DE HORNEO DESEADO. TRANSCURRIDO ESTE SONARÁ UNA CAMPANILLA. PARA DETENERLA GIRAR LA PERILLA EXTERIOR HASTA LA POSICIÓN SIGUIENTE.

**EL RELOJ NO INTERRUMPE EL FUNCIONAMIENTO DE OTRO ELEMENTO DEL ARTEFACTO.**

### **RELOJ ELECTRÓNICO (FIG. 16)**

UNA VEZ CONECTADO EL HORNO A LA RED ELÉCTRICA EL RELOJ COMIENZA A TITILAR, PARA PONERLO EN HORA:

- 1) APRETAR LOS DOS BOTONES SIMULTÁNEAMENTE (APARECERÁ LAS 12:00 HS)
- 2) INMEDIATAMENTE COLOCAR EN HORA, TENIENDO EN CUENTA QUE EL BOTÓN IZQUIERDO DISMINUYE Y EL DERECHO AUMENTA LA HORA.

SI SE DEMORA MÁS DE 5 SEGUNDOS VOLVER A PULSAR AMBOS BOTONES Y CONTINUAR CON LA OPERACIÓN 2, DE LO CONTRARIO APARECERÁ EL CUENTAMINUTOS

PARA USAR EL CUENTAMINUTOS:

- 3) PULSAR EL BOTÓN IZQUIERDO (APARECERÁ LAS 00:00 HS. Y TITILANDO EL LOGO CUENTAMINUTOS)
- 4) PARA PONERLO EN FUNCIONAMIENTO, TENER EN CUENTA QUE EL BOTÓN IZQUIERDO DISMINUYE Y EL DERECHO AUMENTA. TRANSCURRIDO EL TIEMPO DESEADO VOLVERÁ A LA HORA Y LA CHICHARRA SONARÁ 15 VECES. ESTA DEJARÁ DE SONAR SI SE OPRIME CUALQUIER BOTÓN O AMBOS SIMULTÁNEAMENTE.

**NO SE VISUALIZARÁ LA HORA MIENTRAS ESTE EN FUNCIONAMIENTO EL CUENTAMINUTOS. AUNQUE NO DEJARÁ DE FUNCIONAR.**

SI POR ERROR SE PUSO EL CUENTAMINUTOS PARA VOLVER AL RELOJ PULSAR EL BOTÓN IZQUIERDO Y LLEVARLO A CERO, AL CABO DE 2 SEGUNDOS APARECERÁ DE NUEVO LA HORA.

SI POR ERROR SE PUSO UN HORARIO EQUIVOCADO O SE QUIERE CAMBIARLO, REPETIR LAS OPERACIONES 1 Y 2.

SI SE MARCÓ EQUIVOCADAMENTE EL CUENTAMINUTOS, SE CORRIGE AUMENTANDO O DISMINUYENDO CON LOS BOTONES RESPECTIVOS.

**NO SE PUEDE UTILIZAR EL CUENTAMINUTOS SIN ANTES PONER A FUNCIONAR EL RELOJ.**

LOS PULSADORES PUEDEN USARSE DE DOS FORMAS. SI SE OPRIMEN INTERMITENTEMENTE LA HORA CAMBIARÁ DE IGUAL MODO. SI SE MANTIENEN OPRIMIDOS LA HORA CAMBIARÁ Y NO SE DETENDRÁ HASTA QUE SE LOS SUELTE.

**EN EL MOMENTO DE COLOCAR LA HORA NO SE PUEDE UTILIZAR EL CUENTAMINUTOS SINO AL CABO DE 5 SEGUNDOS, DE LO CONTRARIO SE MODIFICARÁ EL HORARIO.**

EL CUENTAMINUTOS COMIENZA A FUNCIONAR UNA VEZ QUE SE DEJAN DE OPRIMIR LOS BOTONES. SI SE CAMBIA EL TIEMPO, ÉSTE SERÁ EL QUE COMENZARÁ A CORRER.

**EL RELOJ NO INTERRUMPE EL FUNCIONAMIENTO DE OTRO ELEMENTO DEL ARTEFACTO.**

## **MANTENIMIENTO Y LIMPIEZA**

### **ATENCIÓN:**

**ANTES DE PROCEDER A CUALQUIER ACCIÓN DE MANTENIMIENTO O LIMPIEZA DEBE DESCONECTARSE EL APARATO DE LA RED ELÉCTRICA, CERRAR LA LLAVE DE CORTE RÁPIDO DE LA RED DE GAS Y ESPERAR A QUE SE ENFRÍE.**

### **LIMPIEZA GENERAL**

UN BUEN MANTENIMIENTO Y LIMPIEZA DESPUÉS DE CADA USO AUMENTA LA VIDA DE SU COCINA Y PERMITE UNA UTILIZACIÓN SIN PROBLEMAS.

NO USAR NUNCA POLVOS ABRASIVOS, PRODUCTOS INFLAMABLES, ESTROPAJOS DE ACERO O ÁCIDO PARA EFECTUAR LA LIMPIEZA DEL ARTEFACTO.

DEJAR BAJAR LA TEMPERATURA Y LIMPIAR CON UNA ESPONJA HÚMEDA Y UN DETERGENTE COMÚN.

SE RECOMIENDA LA LIMPIEZA DE LOS ARTEFACTOS BLANCOS, LUEGO DE CADA UTILIZACIÓN.

LAS PARTES DE ACERO INOXIDABLE DEBEN LIMPIARSE DESPUÉS DE UTILIZADAS CON AGUA Y SECARSE CON UN PAÑO SUAVE.

LAS PIEZAS ENLOZADAS PUEDEN SER LAVADAS CON AGUA JABONOSA Y UNA ESPONJA O TRAPO DE ALGODÓN.

LAS PIEZAS CROMADAS SE LIMPIAN CON UN PAÑO HUMEDECIDO CON LIMPIADOR NO ABRASIVO.

EN CASO DE QUE LAS MANCHAS PERSISTAN, DEBE USARSE UN DETERGENTE NO ABRASIVO O VINAGRE CALIENTE.

EL CRISTAL DE LA PUERTA DE HORNO DEBE LIMPIARSE CON AGUA CALIENTE Y UN ESTROPAJO DE NYLON HUMEDECIDO EN UN DETERGENTE COMÚN.

DEBE EVITARSE FROTAR EL PANEL DE MANDOS, PORQUE ESTO PUEDE HACER DESAPARECER LAS INSCRIPCIONES CONTENIDAS EN EL MISMO.

### **LIMPIEZA DE LOS QUEMADORES**

RETIRAR LAS TAPAS Y LOS CUERPOS DE LOS QUEMADORES (**FIG. 5A**). LIMPIARLOS CON AGUA CALIENTE Y JABÓN (SOBRE TODO LAS RANURAS) FROTÁNDOLOS CON UN CEPILLO O ESPONJA NO METÁLICOS Y PONERLOS A FUNCIONAR SÓLO CUANDO ESTÉN COMPLETAMENTE SECOS.

### **LIMPIEZA DEL HORNO**

#### **HORNO CON ESMALTE NEGRO**

LIMPIE LOS DESBORDES Y MANCHAS GRANDES CON UNA ESPONJA EMBEBIDA EN AGUA CALIENTE, UTILIZANDO UN **DETERGENTE LÍQUIDO NO AGRESIVO**. SI DESPUÉS DE ESTA OPERACIÓN CIERTAS MANCHAS NO SON ELIMINADAS, FRÓTELAS CON UN CEPILLO SUAVE. ENJUAGUE CON AGUA CALIENTE.

#### **HORNO CON ESMALTE AUTOLIMPIANTE**

LAS PAREDES INTERIORES DE ESTOS HORNOS POSEEN LA PROPIEDAD DE AUTOLIMPIARSE A MEDIDA QUE SE VA UTILIZANDO. DICHA PROPIEDAD SE LOGRA GRACIAS A UN ESMALTE ESPECIAL QUE SE HA APLICADO A LAS MISMAS, EL CUAL HA SIDO ELABORADO PARA QUE ELIMINE LA GRASITUD Y RESTOS DE ACEITE. PARA QUE LO ANTERIOR SEA POSIBLE, Y LUEGO DE CADA COCCIÓN DE ALIMENTOS CON GRASA, SE DEBE DEJAR FUNCIONANDO EL HORNO **EN POSICIÓN MEDIA Y EN VACÍO DURANTE APROXIMADAMENTE 15 MINUTOS.**

DE SABER QUE EN LA SIGUIENTE COCCIÓN NO SE GENERARÁ GRASITUD O SALPICADURAS DE ACEITE DEBIDO AL TIPO DE ALIMENTO, EL TIEMPO DE COCCIÓN DEL MISMO SERVIRÁ PARA QUE EL HORNO SE AUTOLIMPIE, POR LO TANTO, NO SERÁ NECESARIO CUMPLIR CON EL PROCESO MENCIONADO ANTERIORMENTE. DE LO CONTRARIO ***DEBE REALIZARSE EN CADA COCCIÓN.*** EN CASO DE QUE SE PRODUZCAN GRANDES DERRAMES O SALPICADURAS ES NECESARIO ABSORVERLOS MEDIANTE ESPONJA O TOALLA DE PAPEL ANTES DE QUE EL HORNO SE ENFRÍE TOTALMENTE, ***CUIDANDO QUE SEA UNA TEMPERATURA NO RIESGOSA PARA LA INTEGRIDAD FÍSICA DEL USUARIO.*** LUEGO SE DEBERÁ HACER FUNCIONAR EL HORNO PARA CUMPLIR CON EL PROCESO YA MENCIONADO O TOMAR LA PRECAUCIÓN QUE LA PRÓXIMA COCCIÓN SE DESTINE A ALIMENTOS NO GRASOS. SI ÉSTOS DEPÓSITOS DE GRASA LLEGARAN A QUEMARSE Y FORMAR CUERPO SOBRE EL ESMALTE SERÁ NECESARIO UNA LIMPIEZA MÁS A FONDO. REMOJE LAS COSTRAS O MANCHAS ALGUNAS HORAS Y FROTE CON UN CEPILLO SUAVE Y AGUA CALIENTE, PUEDE USAR TAMBIÉN JABÓN NEUTRO NO ABRASIVO. LUEGO REPITA EL PROCESO DE AUTOLIMPIADO. NO UTILICE POLVOS LIMPIADORES ABRASIVOS, NI ESTROPAJOS O CEPILLOS METÁLICOS QUE DETERIOREN EL ESMALTE. TAMPOCO UTILICE SUSTANCIAS ANTIADHERENTES O LIMPIADORES CÁUSTICOS ESPECIALES PARA LA LIMPIEZA DE HORNOS YA QUE NO SON ADECUADAS PARA ESTE TIPO DE ESMALTE.

### **LIMPIEZA DE LA PARRILLA**

UTILIZAR EL MISMO MÉTODO QUE PARA LA LIMPIEZA DEL HORNO CON ESMALTE NEGRO.

EN LOS ARTEFACTOS QUE POSEEN CAJÓN PARRILLA, EL MISMO SE PUEDE EXTRAER PARA UNA LIMPIEZA MÁS A FONDO SIGUIENDO LAS SIGUIENTES INSTRUCCIONES.

- EXTRAIGA EL CAJÓN HASTA EL SEGUNDO TOPE
- LEVANTE LEVEMENTE HASTA QUE EL MISMO SE DESENGANCHE DE SUS GUÍAS
- RETÍRELO HACIA FUERA
- UNA VEZ EFECTUADA LA LIMPIEZA COLOQUE EL CAJÓN SIGUIENDO LOS PASOS ANTERIORES AL INVERSO

### **LIMPIEZA DE LA PUERTA DEL HORNO (FIG. 17)**

PARA LIMPIAR A FONDO LA PUERTA DE HORNO, RETIRE LA MISMA DE LA SIGUIENTE MANERA:

- ABRA COMPLETAMENTE LA PUERTA
- SUBA LOS ENGANCHES (A) HASTA QUE CALCEN EN LAS RANURAS DEL BRAZO SUPERIOR (B) DE LAS BISAGRAS.
- CIERRE LA PUERTA APROXIMADAMENTE UNOS 30° Y RETÍRELA HACIA ARRIBA Y HACIA FUERA.
- UNA VEZ LIMPIA, COLÓQUELA SIGUIENDO LAS MISMAS OPERACIONES EN SENTIDO INVERSO.

ALGUNOS MODELOS LLEVAN UN CRISTAL INTERIOR, EL CUAL SE PUEDE DESMONTAR TAMBIÉN PARA SU LIMPIEZA, DESENROSCANDO LOS DOS TORNILLOS (F) QUE LA SUJETAN A LA PUERTA. (FIG. 17)

### **LA PUERTA UNA VEZ COLOCADA DEBE ABRIR Y CERRAR LIBREMENTE.**

#### **CONSEJO ÚTIL:**

ALGUNAS VECES AL EFECTUAR LA LIMPIEZA DEL HORNO O DE LA PARRILLA UD. PUEDE DESPLAZAR EL EXTREMO DE LA TERMOCUPLA DE SU POSICIÓN CORRECTA Y AL QUERER OPERAR EN EL HORNO, EL MISMO SE APAGA AL POCO TIEMPO DE ENCENDIDO.

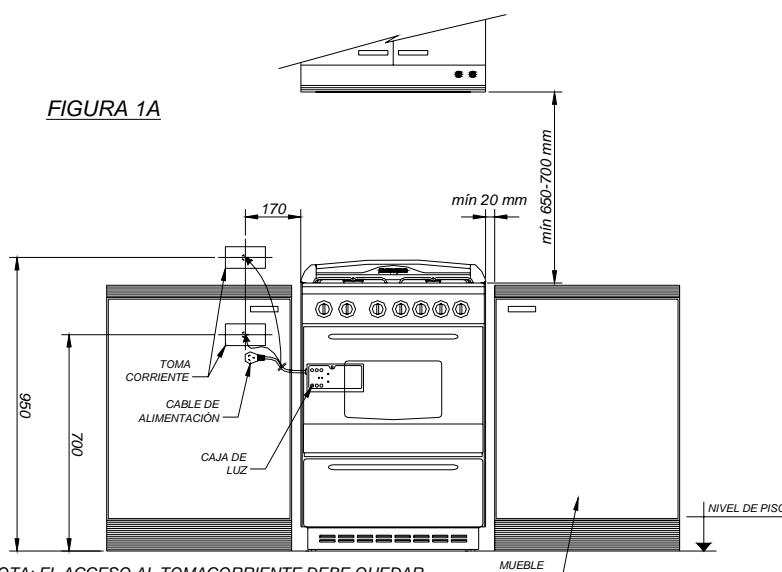
A CONTINUACIÓN LE DETALLAMOS CÓMO PUEDE SUBSANAR ESTE INCONVENIENTE:

- ABRA TOTALMENTE LA PUERTA DEL HORNO.
- quite el piso del horno. A SU DERECHA EN LA PARTE POSTERIOR DEL MISMO SE ENCUENTRA LA TERMOCUPLA. (FIG. 2A Y 8A)
- ENCIENDA CON CUIDADO EL QUEMADOR DEL HORNO MANTENIENDO PRESIONADO EL DIAL DURANTE NO MENOS DE 30 SEGUNDOS Y CONTROLE SI LA LLAMA DEL QUEMADOR INCIDE EN EL EXTREMO DE LA TERMOCUPLA CALENTANDO DE 3 A 5 MILÍMETROS EN DICHO EXTREMO.
- SI LA TERMOCUPLA NO ESTÁ EN SU POSICIÓN CORRECTA NO SE VA A PRODUCIR ESTE CALENTAMIENTO FUNDAMENTAL Y EL QUEMADOR SE APAGA SI DEJA DE PRESIONAR EL DIAL. ENTONCES ASEGÚRESE EL CORRECTO POSICIONADO DE LA TERMOCUPLA DESPLAZÁNDOLA HACIA DELANTE, HACIA UD., HASTA QUE HAGA EL TOPE DEBIDO.

- VERIFIQUE NUEVAMENTE EL CORRECTO FUNCIONAMIENTO DEL QUEMADOR YA SEA AL MÁXIMO COMO AL MÍNIMO DE LA LLAMA.
- **REALICE TODAS ESTAS OPERACIONES CON CUIDADO Y DEJANDO ENFRIAR PREVIAMENTE LAS PARTES PARA NO DAÑARSE SUS MANOS.**

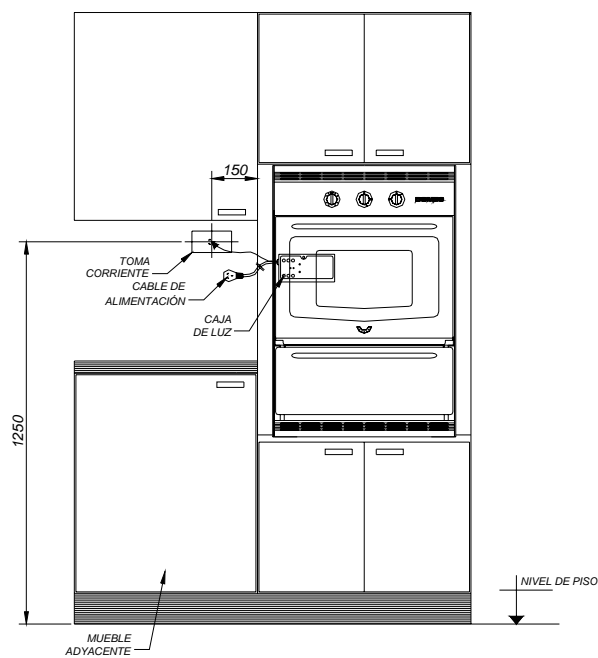
**NOTA. SI REALIZADAS ESTAS VERIFICACIONES EL INCONVENIENTE SUBSISTE NO DUDE EN RECURRIR AL SERVICIO TÉCNICO ESPECIALIZADO.**

FIGURA 1A



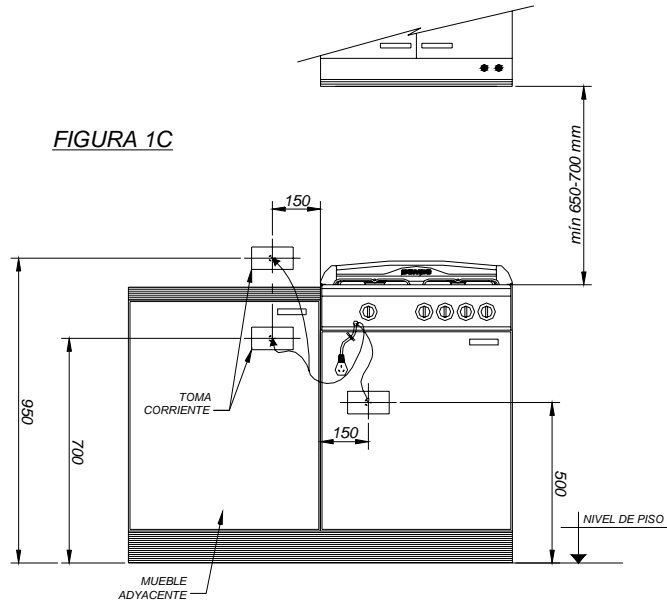
NOTA: EL ACCESO AL TOMACORRIENTE DEBE QUEDAR LIBRE DE OBSTÁCULOS (ESTANTES, UTENSILIOS, ETC.)

FIGURA 1B



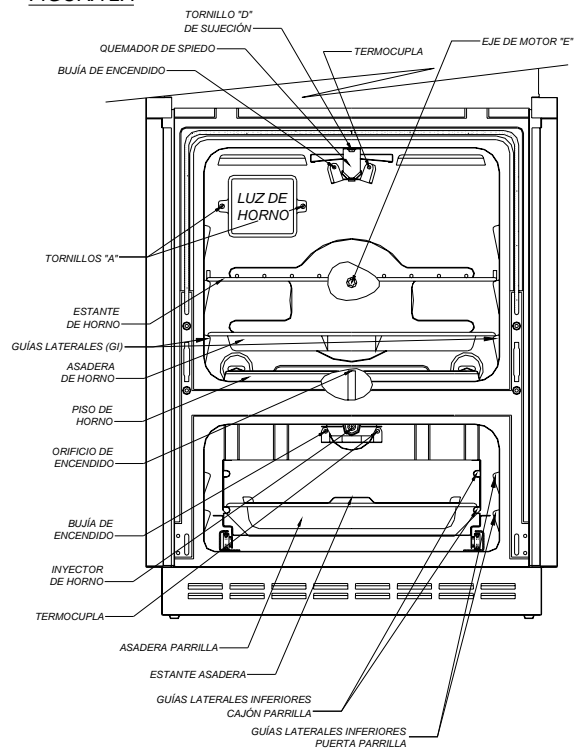
NOTA: EL ACCESO AL TOMACORRIENTE DEBE QUEDAR LIBRE DE OBSTÁCULOS (MUEBLE ADYACENTE, REPISAS, ETC.)

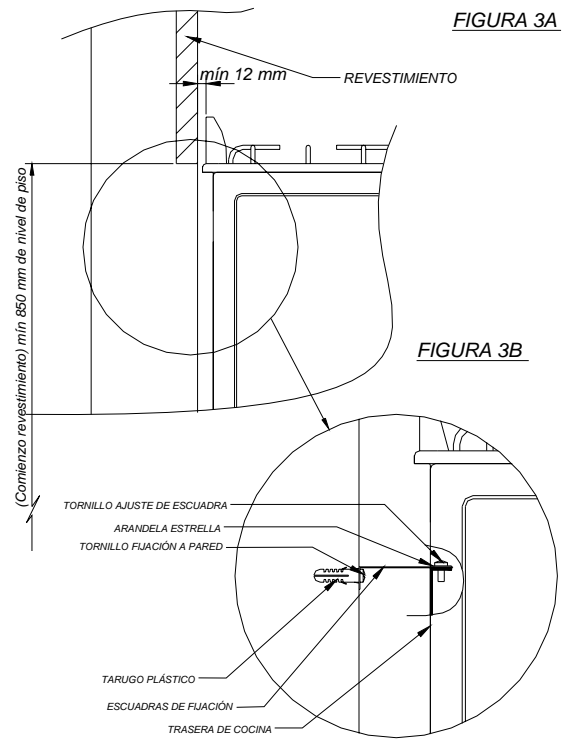
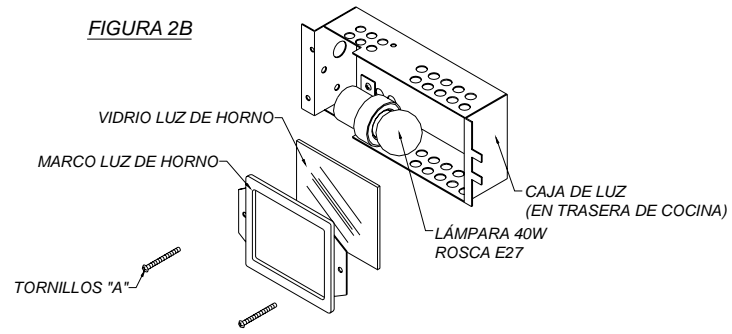
FIGURA 1C



NOTA: EL ACCESO AL TOMACORRIENTE DEBE QUEDAR LIBRE DE OBSTÁCULOS (ESTANTES, UTENSILIOS, ETC.)

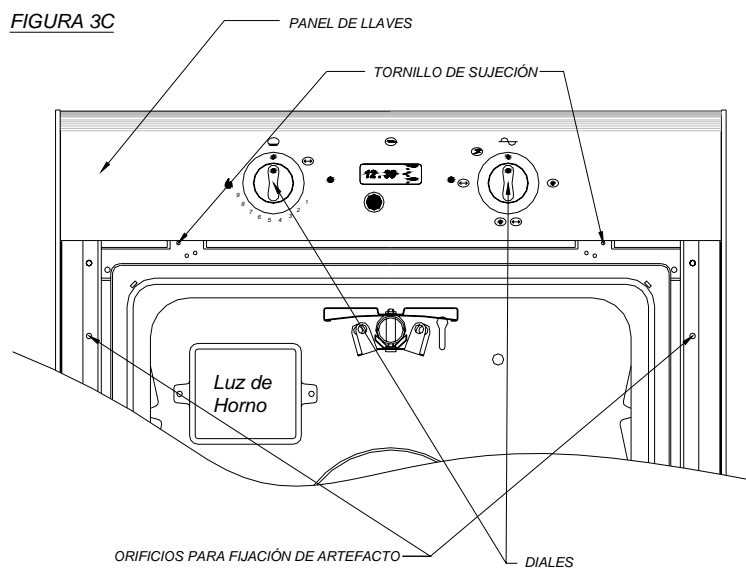
FIGURA 2A



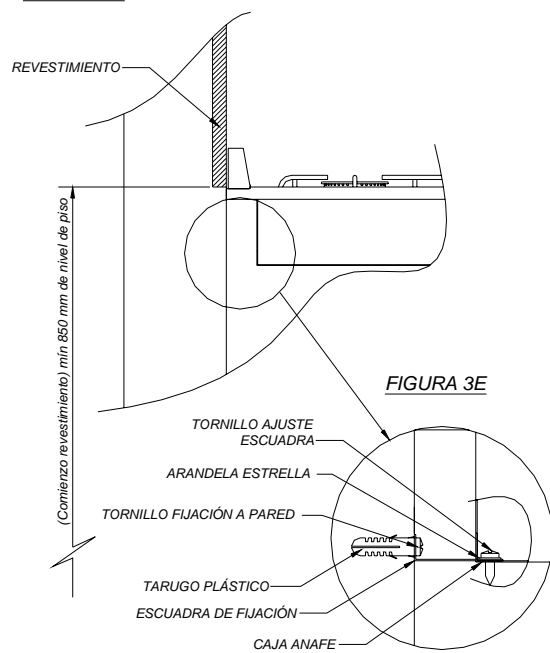


**NOTA:** PARA ARMADO DE ESCUADRA VER FIG. 3F

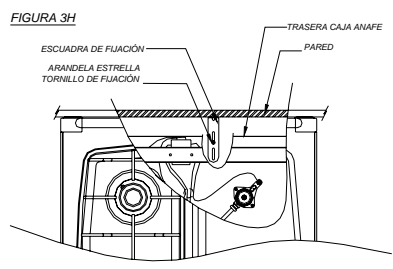
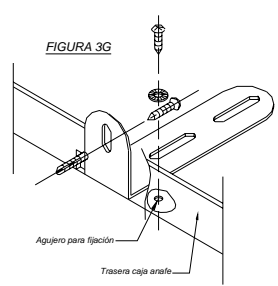
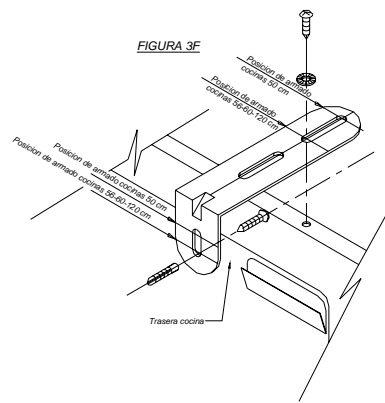




**FIGURA 3D**



**NOTA:** PARA ARMADO DE ESCUADRAS VER FIG. 3G-3H



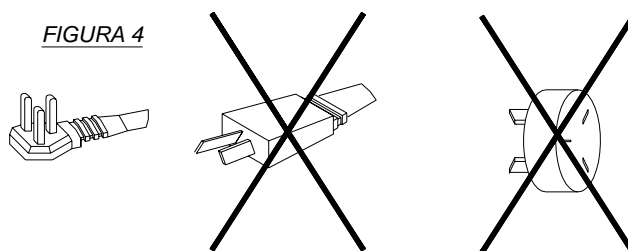
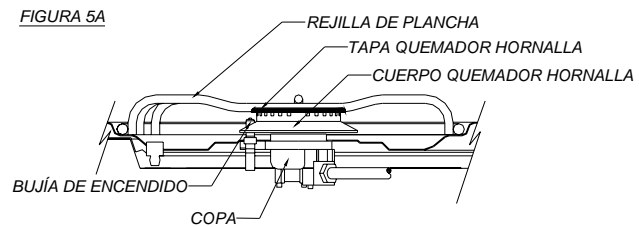
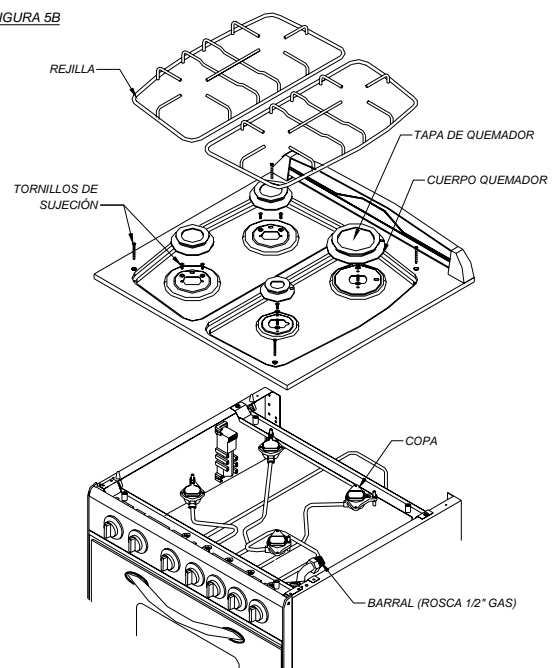
**FIGURA 4****FIGURA 5A****FIGURA 5B**

FIGURA 6

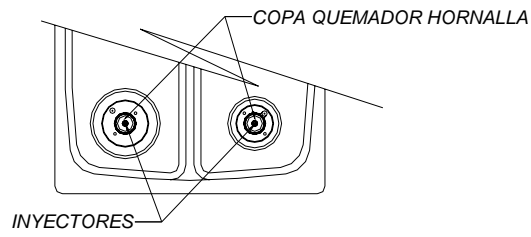


FIGURA 7

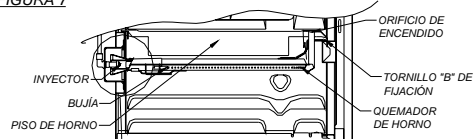


FIGURA 8

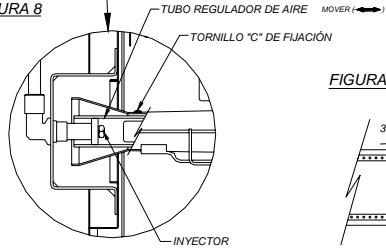


FIGURA 8A

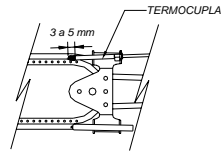


FIGURA 9

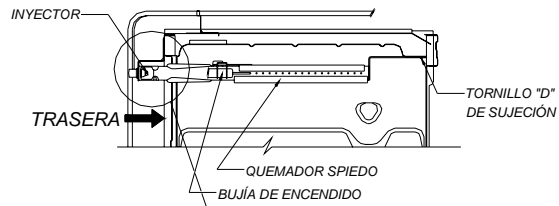


FIGURA 10

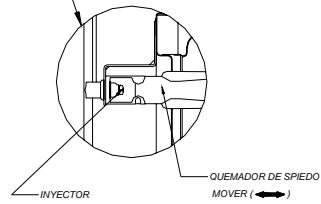


FIGURA 11

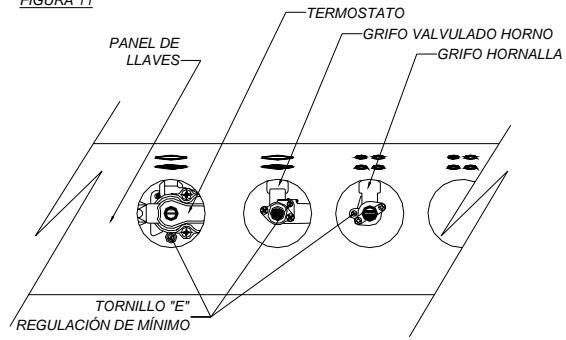


FIGURA 12

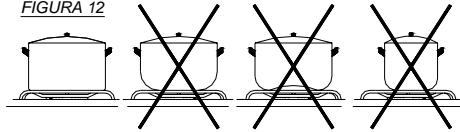


FIGURA 13

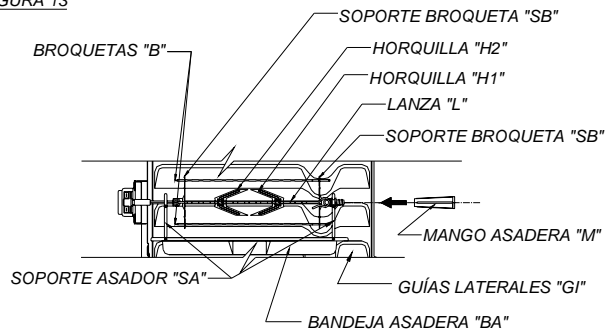
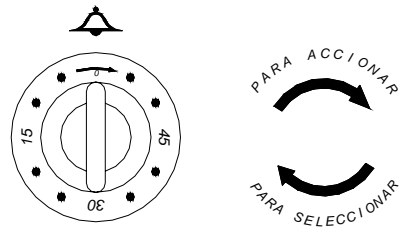
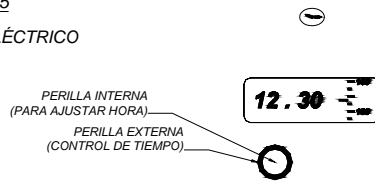


FIGURA 14

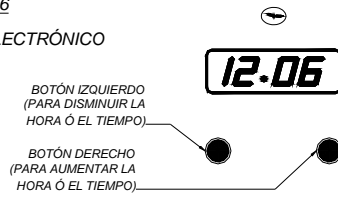
CUENTAMINUTOS



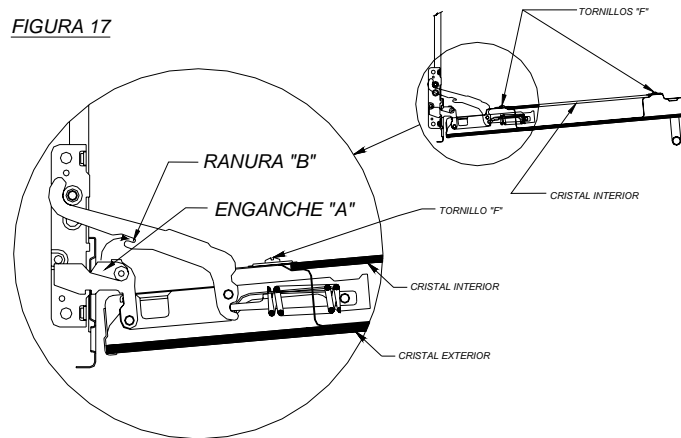
**FIGURA 15**  
**RELOJ ELÉCTRICO**



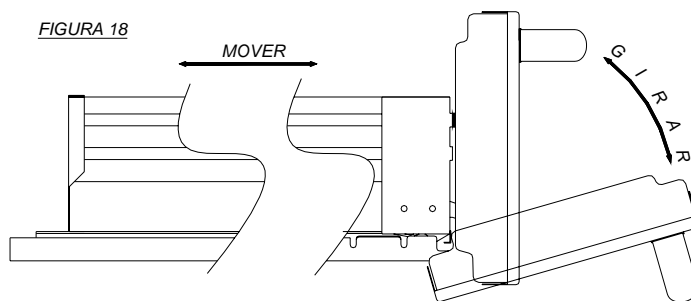
**FIGURA 16**  
**RELOJ ELECTRÓNICO**



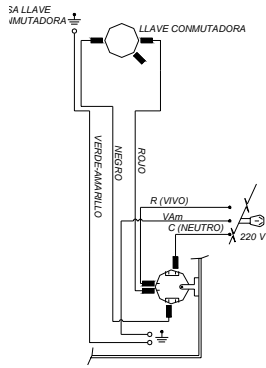
**FIGURA 17**



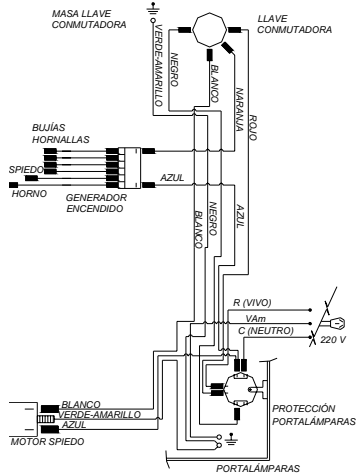
**FIGURA 18**



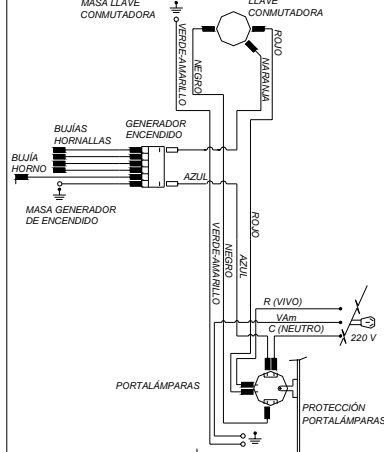
**COCINAS C/LUZ**



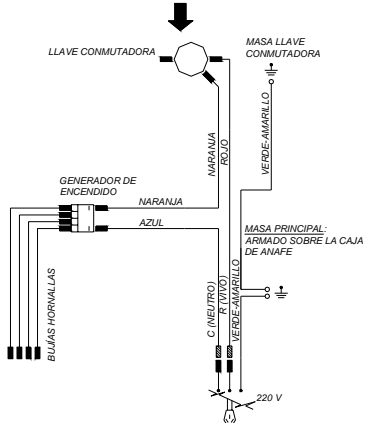
**COCINAS C/LUZ-ENCENDIDO-SPIEDO**



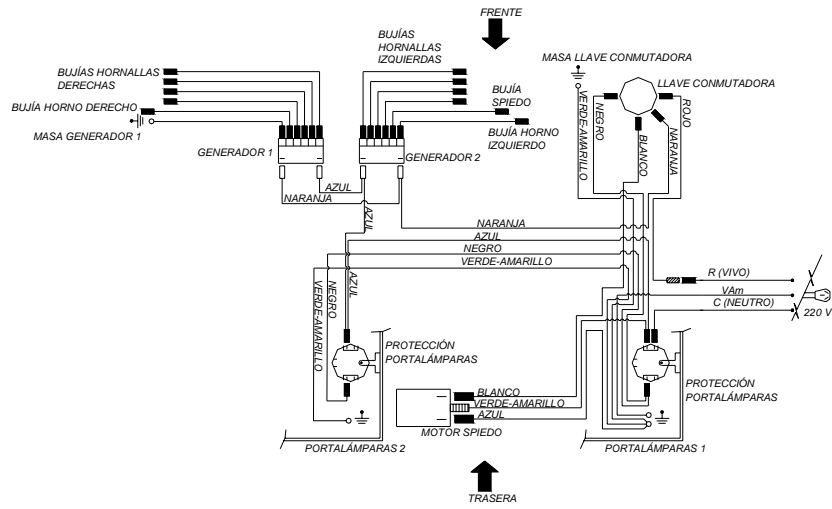
**COCINAS C/LUZ-ENCENDIDO**



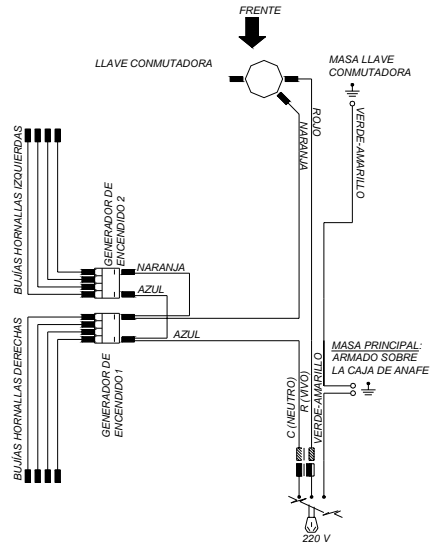
**ANAFES**



**COCINAS DOBLES**

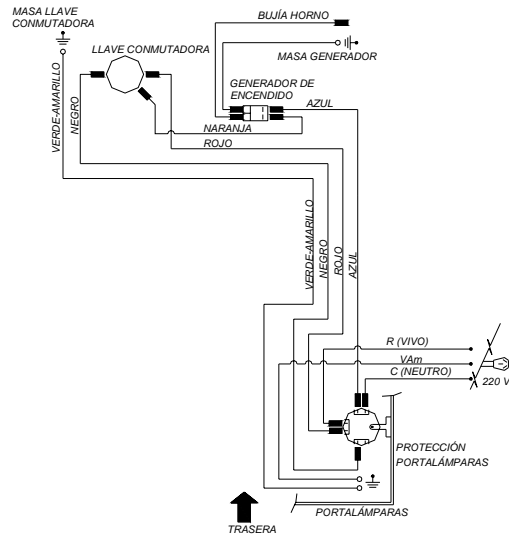


**ANAFES DOBLES**

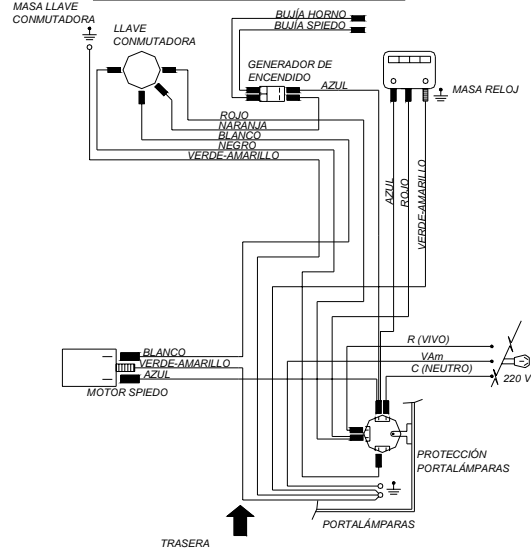


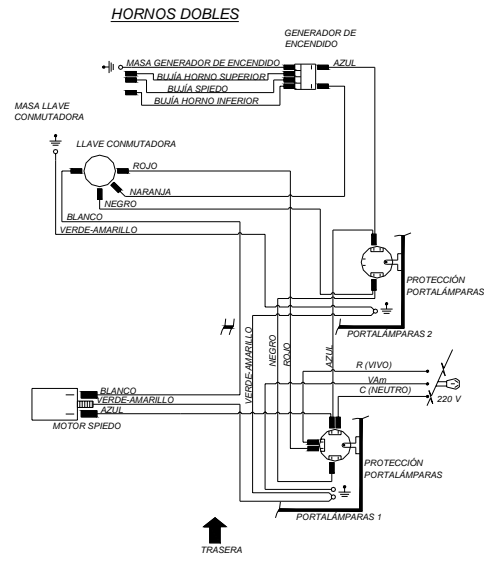


**HORNOS C/LUZ-ENCENDIDO**



**HORNOS C/LUZ-ENCENDIDO-SPIEDO**





# DOMEC

Administración, ventas y show-room:

**Suipacha 1111, piso 15°**  
**(C1008AAW) Buenos Aires.**  
**Tel. (línea rotativa): 315-1881**  
**Fax: 313-6965 / 313-7027**

Servicio Post Venta Oficial:

Disco S.A.  
**Av. Zapiola 3000**  
**(B1883AUR) Bernal, Pcia. de Bs.As.**  
**Tel. (línea rotativa) 270-1676**  
**Fax: 270-1692**

Fuera de este radio concurra a nuestro concesionario donde efectuó la compra

Complejo Industrial Bernal:

**Av. Zapiola 3000**  
**(B1883AUR) Bernal, Pcia. de Bs. As.**  
**Tel. 270-1003 / 1004 / 1005 / 1010 / 1011**  
**Fax: 270- 1001**

Complejo Industrial San Luis:

**Ruta 7 Km 791**  
**Área Industrial Zona Sur.**  
**Dirección Postal: Casilla de Correo 463, (D5700KZA) San Luis.**  
**Tel. 02652-425021**

**[www.domec.com.ar](http://www.domec.com.ar)**