

# MANUAL DE INSTALACION Y USO

## TOALLERO CALEFACTOR ELECTRICO



### *LINEA HET*



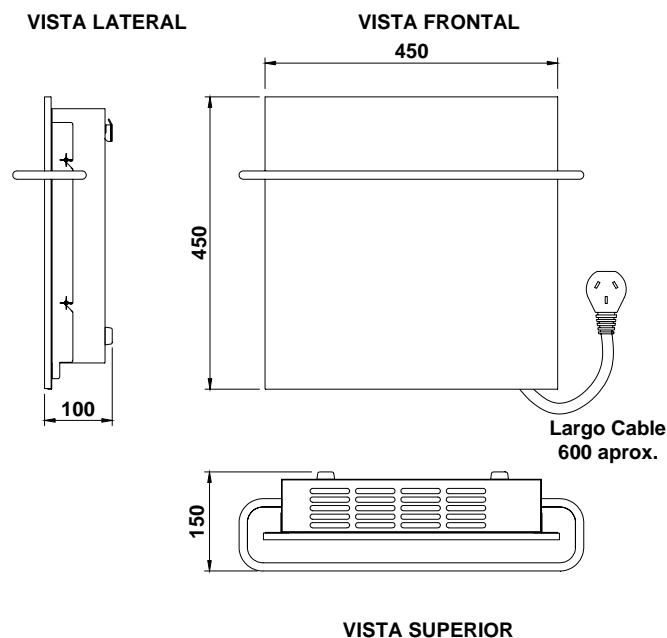
Para una correcta instalación, lea este manual antes de comenzar con el trabajo. Este manual y sus especificaciones pueden estar sujetos a cambios sin previo aviso con propósito de mejoras.

## Precauciones

- El calefactor debe ser conectado a una red eléctrica de 220V-50Hz.
- Conecte el calefactor a un tomacorriente utilizando la ficha provista con el mismo, no la cambie, ni utilice adaptadores que eliminen la espiga de toma a tierra.
- Para su seguridad la instalación debe estar provista de un conductor a tierra. De no ser así realice las modificaciones necesarias con personal especializado.
- Instale el calefactor sobre una superficie plana y firme.
- No toque las superficies calientes.
- Para prevenir choques eléctricos, no sumerja el cable, ficha, o el calefactor en agua o cualquier otro líquido.
- Desconecte el calefactor del tomacorriente antes de su limpieza.
- No utilice el calefactor si el cable o alguna de sus partes se encuentre dañada.
- No intente repararlo usted mismo, lleve el calefactor a un servicio técnico autorizado o persona calificada.
- No deje el cable de alimentación en contacto de superficies calientes.
- No desconecte nunca tirando del cable.
- No coloque objetos inflamables o vestimenta sobre el calefactor.
- No instale el calefactor en ambientes con gases explosivos.
- Mantenga la entrada y salida de aire del calefactor libre de obstáculos que puedan bloquearlas.
- Este artefacto no está pensado para ser empleado por niños o personas con capacidades mentales disminuidas.
- Este toallero calefactor esta diseñado para ser usado solamente en el secado de toallas o prendas humedecidas.

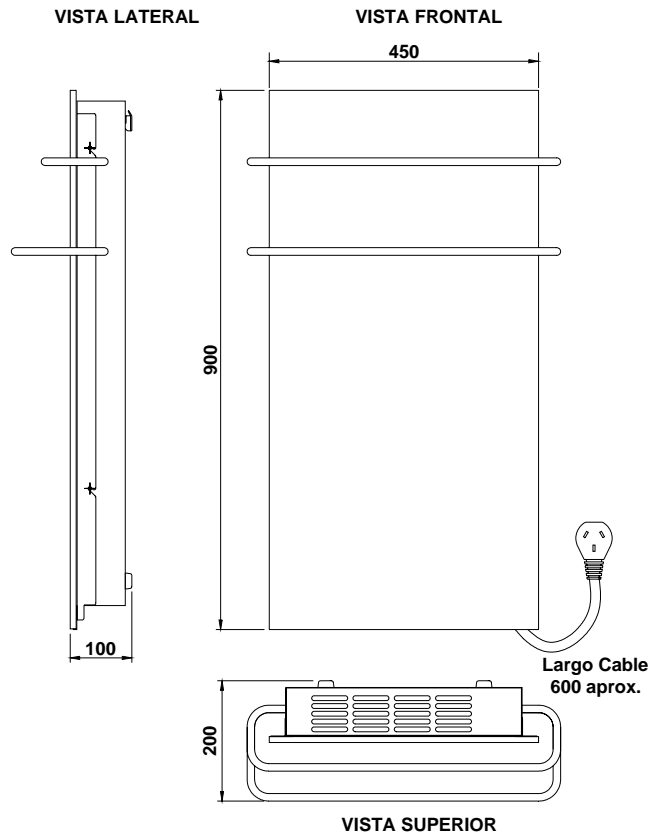
## Descripción del toallero calefactor eléctrico

Dimensiones calefactor HET-500:



Dimensiones expresadas en milímetros

## Dimensiones calefactor HET-700/900:



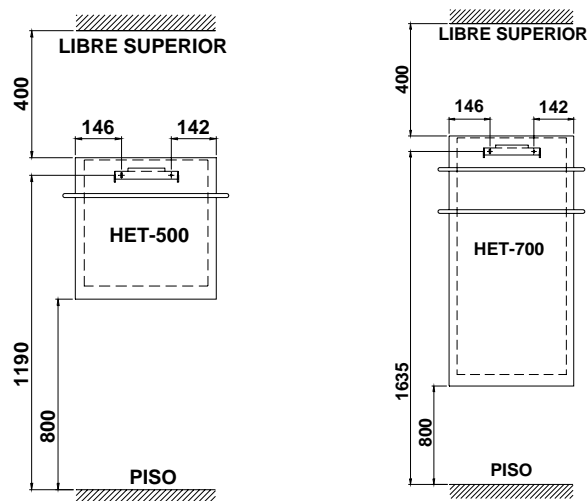
Dimensiones expresadas en milímetros

## Instalación

No coloque el calefactor debajo de cortinas, muebles u otro elemento que obstruya la libre circulación del aire.

El equipo no deberá instalarse inmediatamente debajo de un tomacorriente.

El calefactor debe ser instalado de forma recta sobre la pared respetando las siguientes distancias recomendadas:



Dimensiones expresadas en milímetros

El calefactor esta provisto de 2 tarugos para su instalación, coloque el soporte incluido utilizando un nivel. Una vez que el soporte se encuentre firmemente instalado cuelgue el calefactor en el mismo.

La instalación del toallero eléctrico debe observar las prescripciones de las normas y leyes vigentes, en particular en lo que refiere a instalación de electricidad

## Uso

Los Toalleros calefactores Heatcraft además de aportar una estética distinguida, calefaccionan el ambiente y a su vez mantienen las toallas tibias y secas.

Para comenzar a disfrutar de su toallero calefactor solo debe conectar el mismo a la red eléctrica.

## Mantenimiento

Este calefactor no requiere especial mantenimiento.

Para su limpieza desconecte el calefactor, no utilice productos abrasivos ni combustibles.

Fabrica y Garantiza



(31) Dorrego 3359 – San Andrés, Partido de San Martín

Provincia de Buenos Aires – Argentina

Tel/Fax: +54-11-4753-3265

E-mail: [ventas@heatcraftonline.com](mailto:ventas@heatcraftonline.com)

Web: [www.heatcraftonline.com](http://www.heatcraftonline.com)

INDUSTRIA ARGENTINA

## Certificado de Garantía

GEOTERM S.A. garantiza al comprador original que presente el Certificado de Garantía debidamente firmado y sellado por la Casa Vendedora junto con la factura de compra, el correcto funcionamiento de esta unidad dentro de las siguientes condiciones:

1. GEOTERM S.A. garantiza este producto de uso doméstico por el término de 24 meses. Esta garantía comprende nuestra obligación de reparar sin cargo la unidad, en los términos de la Ley 24.240, y su reglamentación, siempre que la falla se produzca dentro de un uso normal doméstico de la misma y que no hayan intervenido factores ajenos que pudieran perjudicar a juicio de GEOTERM S.A. su buen funcionamiento. GEOTERM S.A. no está obligada en ningún caso al cambio de la unidad completa.

2. Durante la vigencia de la garantía los gastos de traslado, etc. se regirán por la ley 24.240 y la Resolución SCI N 495/88.

3. GEOTERM S.A. reemplazará o reparará a su opción, sin cargo, los componentes de esta unidad que a su criterio aparezcan como defectuosos.

4. GEOTERM S.A. dará cumplimiento a las solicitudes de reparación en un plazo no mayor a 30 días contados a partir de la fecha de entrada en sus talleres.

5. Las condiciones de instalación y operación correctas de esta unidad se encuentran detalladas en el Manual de Uso adjunto.

6. La presente garantía no ampara defectos originados por:

a. deficiencias en la instalación eléctrica del domicilio del usuario, tales como cortocircuitos, exceso o caídas de tensión, etc.

b. conexión de esta unidad a redes que no sean de 220 VCA 50Hz.

c. inundaciones, incendios, terremotos, tormentas eléctricas, golpes o accidentes de cualquier naturaleza.

d. instalación y uso no conforme a lo especificado en el Manual de Uso.

e. daños originados por el transporte en cualquiera de sus formas.

7. Quedan excluidos de la presente garantía: las fallas producidas por empastamiento por suciedad. Defectos ocasionados por productos de limpieza y todo tipo de defecto estético tales como rayaduras, roturas o deterioro de las superficies expuestas. Mano de obra o materiales que sean necesarios para la instalación de esta unidad.

8. En el caso que para reparar esta unidad fuera necesario la colocación de andamios, silletas o algún otro elemento, los gastos correrán por cuenta y cargo del usuario.

9. La presente garantía dejará de tener validez cuando:

a. personas no autorizadas por GEOTERM S.A. hayan revisado o reparado esta unidad, cambiado alguna de sus partes o modificado el diseño original.

b. se hubieran dañado, alterado o retirado de la unidad las identificaciones que esta posee.

c. cuando presente enmiendas o falsedad de alguno de sus datos.

10. GEOTERM S.A. no se responsabiliza por daños y/o deterioros que eventualmente se puedan ocasionar a terceros.

11. Los accesorios legítimos que a criterio de GEOTERM S.A., no necesiten de mano de obra especializada para su colocación o reemplazo, deben ser adquiridos en los Servicios Técnicos Autorizados de acuerdo con listas de precios oficiales y disponibilidad de stock.

Nombre y apellido	
Dirección	
Localidad	
Código Postal	
Provincia	
Tel / Fax	
Lugar de Compra	
Instalador	
Nº de Factura	
Fecha de Instalación	
Firma de Técnico	